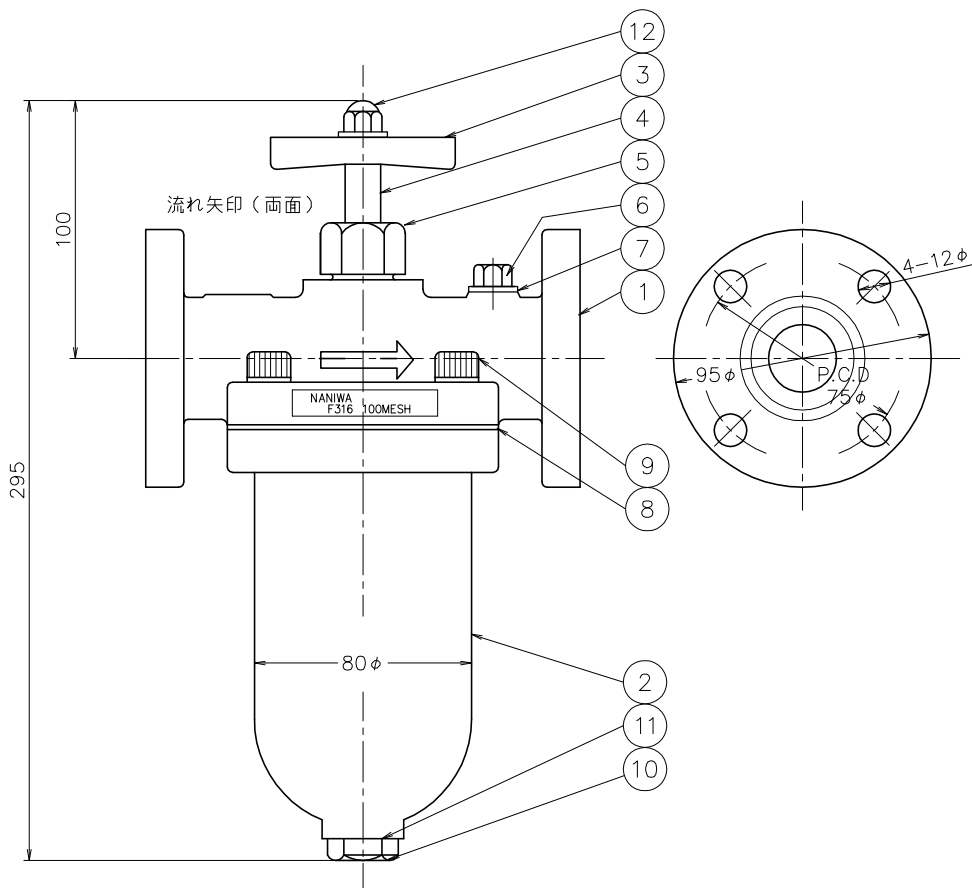
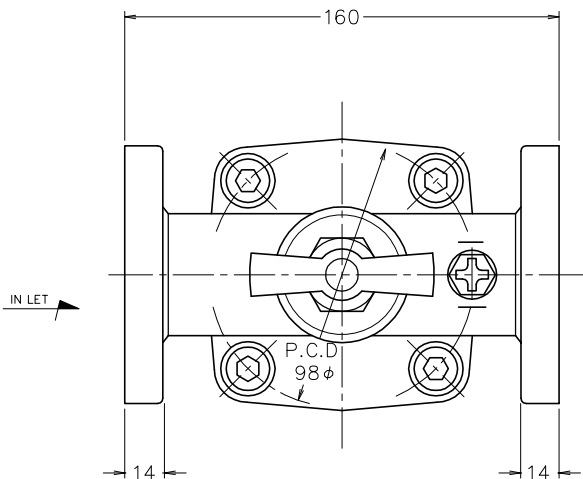


NANIWA OIL CLEANER



型式	T 式 自動油 濾過器		接続口径	JIS 5K 25A	
	表面加工	普通公差 ±0.25	品名	標準型濾過器	
年月日	尺度	1:2	材質	一台分個数	
調査	設計	製図	写図	水圧検査	形状
				1.0 MPa	重量
					6.3kg
				図部番号	3BF-3020D-HP
				株式会社 システム機材	

濾過目的油	
濾過間隙	100 MESH
常用温度	℃
粘度	cSt
常用圧力	MPa kgf/cm ²
器内圧力損失	MPa kgf/cm ²
口径断面積	[A] 4.91 cm ²
全濾過面積	[B] 27.9 cm ²
比 B/A	5.7 倍
有効濾過量	ℓ/h

ハンドルを1日1回以上廻して
清掃して下さい

12	キャップナット	S25C	1	M6
11	ドレンO.リング	NBR	1	JIS P-20
10	ドレンプラグ	C3604	1	G1/2
9	ボルト	S25C	4	M10
8	カバーパッキン	JOINT SHEET	1	バルカ #6500
7	エアパッキン	FIBER	1	
6	エヤープラグ	S25C	1	M6
5	グランドナット	C3604	1	
4	メインシャフト	S25C	1	
3	ハンドル	Z.DC	1	
2	オイルタンク	FCD450	1	
1	クリーナーカバー	FCD450	1	
符号	部品名	材質	数	記事