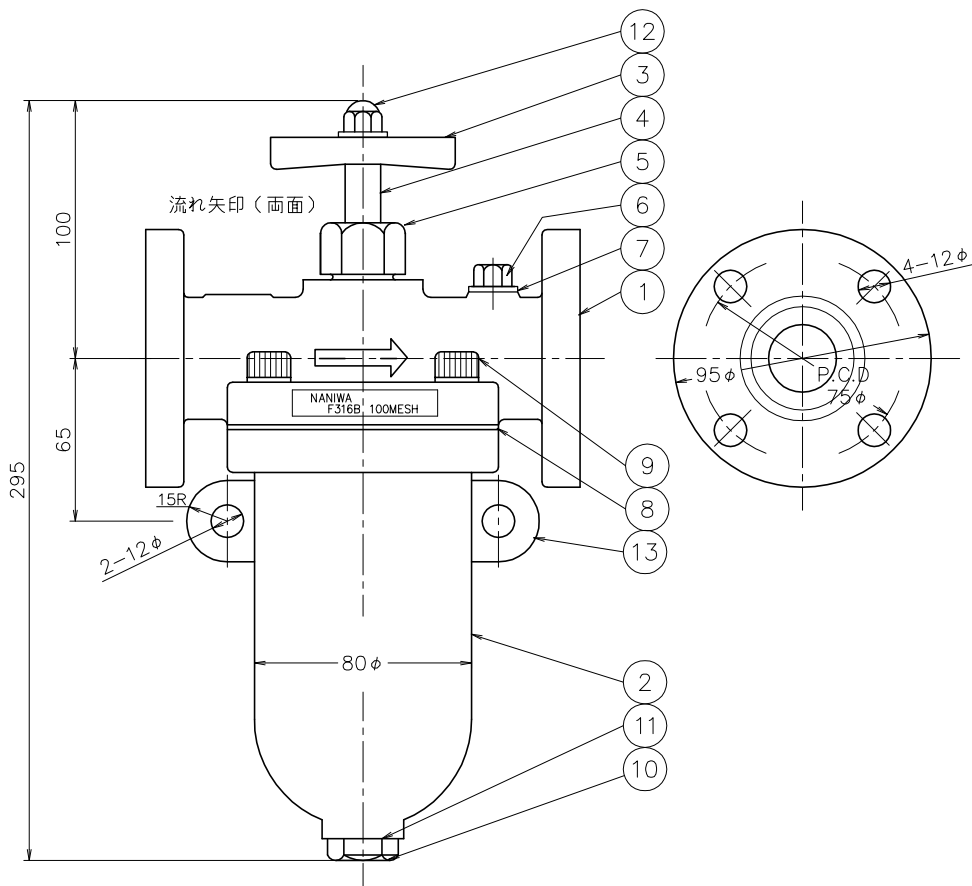
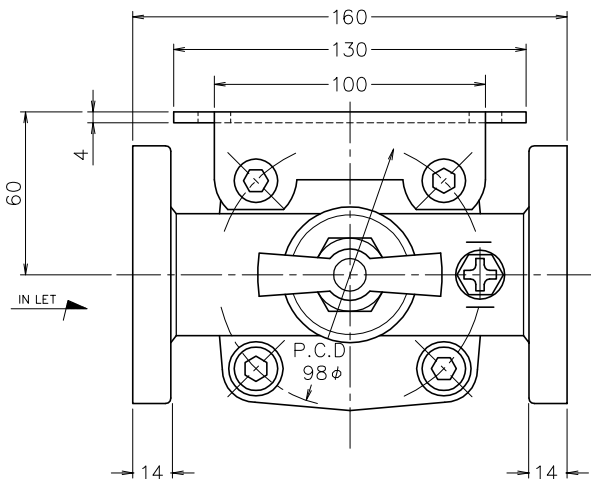


NANIWA OIL CLEANER



型式	T 式 自動 油 濾 過 器		接続口径 JIS 5K 25A	
	FCD316B		普通公差 ±0.25	
調 査	年 月 日	尺 度	品 名	標準型濾器
	設 計	1:2	材 質	一台分個数
有 効 濾 過 量	製 図	写 図	水 圧 検 査	形 状
			1.0 MPa	重 量
			3BF-3023D-HP	
			図部番号	
			株式会社 システム機材	

濾過目的油	
濾過間隙	100 MESH
常用温度	℃
粘 度	cSt
常用圧力	MPa kgf/cm ²
器内圧力損失	MPa kgf/cm ²
口徑断面積	[A] 4.91 cm ²
全濾過面積	[B] 27.9 cm ²
比 B/A	5.7 倍
有効濾過量	ℓ/h

ハンドルを1日1回以上廻して
清掃して下さい

符号	部 品 名	材 質	数	記 事
13	ブラケット	SS400	1	
12	キャップナット	S25C	1	M6
11	ドレンO.リング	NBR	1	JIS P-20
10	ドレンプラグ	C3604	1	G1/2
9	ボルト	S25C	4	M10
8	カバーパッキン	JOINT SHEET	1	バルカ #6500
7	エアパッキン	FIBER	1	
6	エヤープラグ	S25C	1	M6
5	グラントナット	C3604	1	
4	メインシャフト	S25C	1	
3	ハンドル	Z.DC	1	
2	オイルタンク	FCD450	1	
1	クリーナーカバー	FCD450	1	