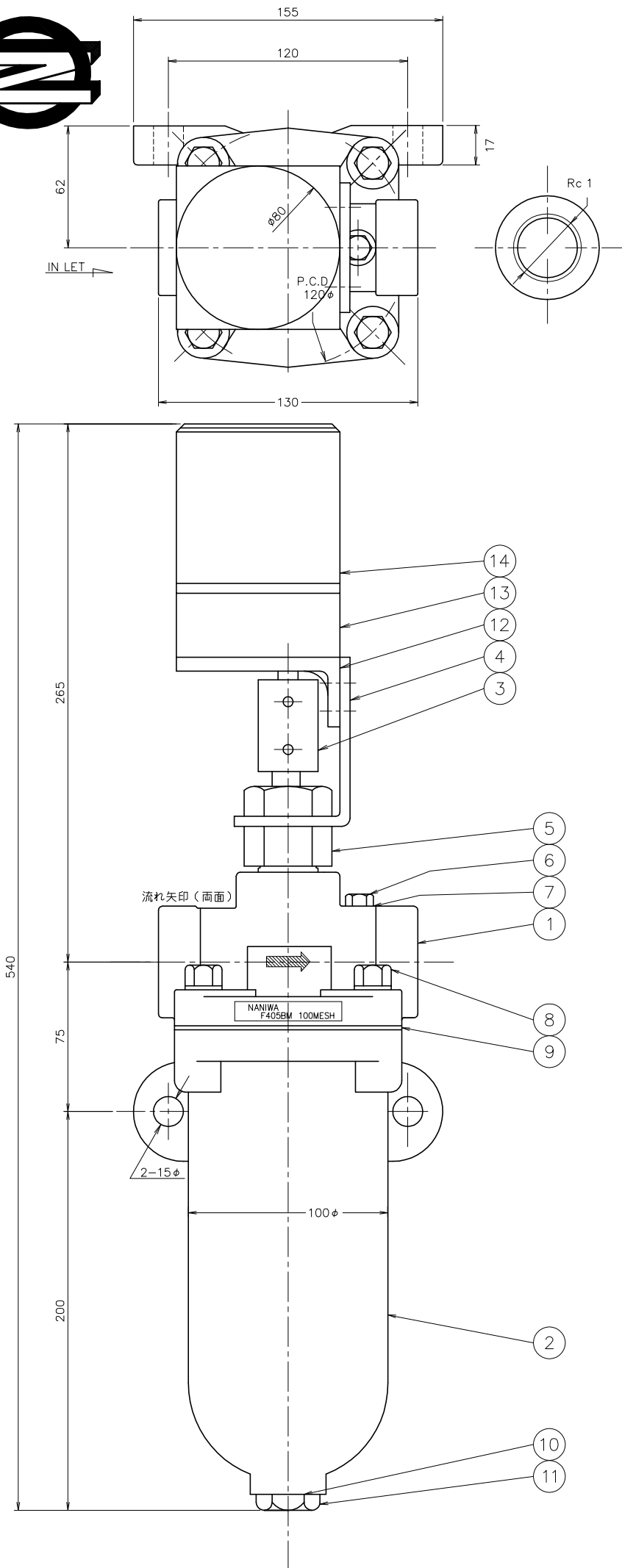


NANIWA OIL CLEANER



型式	T 式 自 動 油 濾 過 器		接続口径	Rc 1	
	表面加工	普通公差 ±0.25	品名	標準型濾器	
年月日	尺度	1:2	水压検査	材質	
調査	設計	製図	写図	形状	F.C
				相当 (B10kgf/cm ²)	重量
				1.0MPa	12.8kg
				図部番号	4CF-4034M-HP
株式会社 システム機材					
濾過目的油					
濾過間隙	100	MESH			
常用温度	℃				
粘度	cSt				
常用圧力	MPa	旧	kgf/cm ²		
器内圧力損失	MPa	旧	kgf/cm ²		
口径断面積	[A]	4.91	cm ²		
全濾過面積	[B]	59.6	cm ²		
比	B/A	12.1	倍		
有効濾過量					ℓ/h
14	AC 2P or 3P インダクションモーター	100V, 200V, 230V, etc. 4P 25W			
13	ギヤーヘッド	10 rpm (option 1 rpm)			
12	ブラケット	A&DC	1		
11	ドレンプラグ	C3604	1	G 1/2	
10	ドレン.O.リング	VITON	1	JIS P-20	
9	カバーパッキン	JOINT SHEET	1	バルカ #6500	
8	ボルト	S25C	4	M10	
7	Air.O.リング	VITON	1	JIS P-10	
6	エアプラグ	C3604	1	G 1/8	
5	グラウンドナット	C3604	1		
4	ブラケットステー	SS400	1		
3	ジョイントカップリング	SS400	1		
2	オイルタンク	FC200	1		
1	クリーナーカバー	FC200	1		
符号	部品名	材質	数	記事	