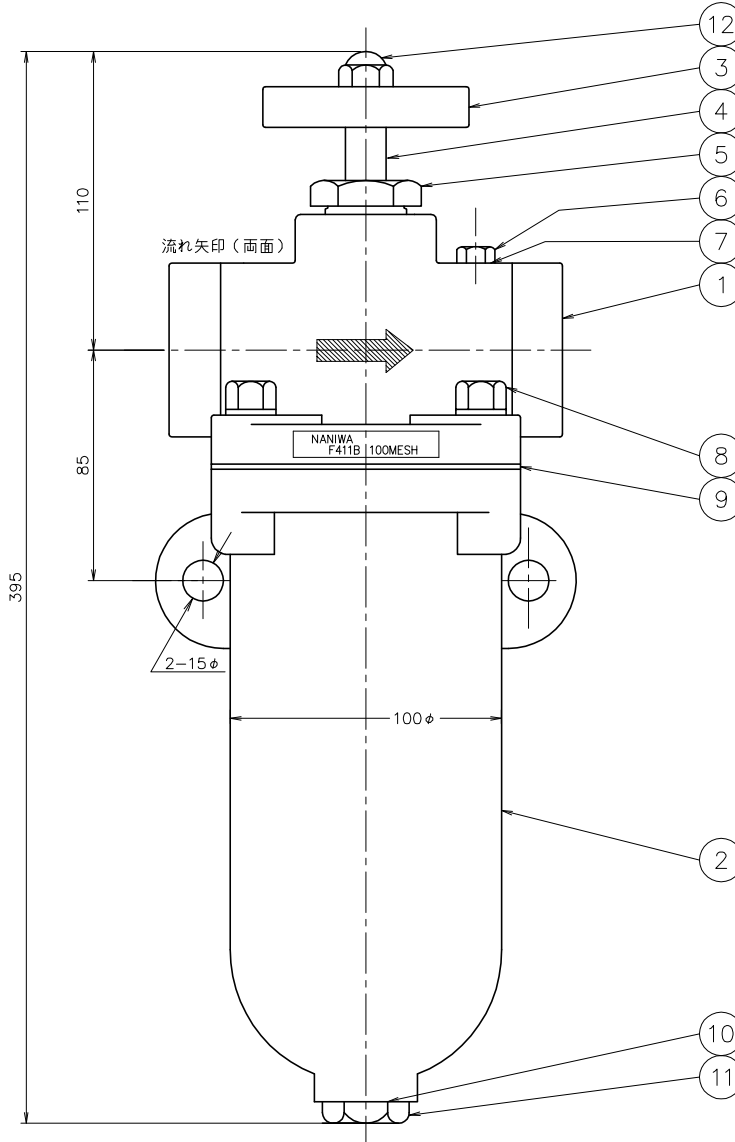
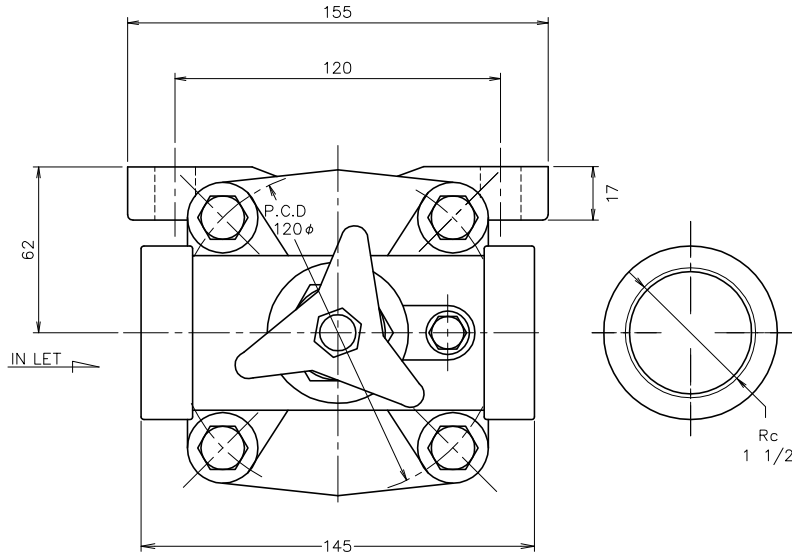


NANIWA OIL CLEANER



型式	F411B		接続口径	Rc 1 1/2	
	表面加工	普通公差 ±0.25	品名	標準型濾器	
年月日	尺度	1:2	水压検査	材質	
調査	設計	製図	写図	形状	F.C
			相当 (B10kgf/cm ²)	重量	10.2kg
			図部番号	4CF-4038-HP	
株式会社 システム機材					

濾過目的油	
濾過間隙	100 MESH
常用温度	℃
粘度	cSt
常用圧力	MPa kgf/cm ²
器内圧力損失	MPa kgf/cm ²
口径断面積	[A] 12.56 cm ²
全濾過面積	[B] 61.5 cm ²
比 B/A	4.9 倍
有効濾過量	ℓ/h

ハンドルを1日1回以上廻して
清掃して下さい

12	キャップナット	S25C	1	M10
11	ドレンプラグ	C3604	1	G 1/2
10	ドレンO.リング	NBR	1	JIS P-20
9	カバーパッキン	JOINT SHEET	1	バルカ #6500
8	ボルト	S25C	4	M10
7	Air.O.リング	NBR	1	JIS P-10
6	エアプラグ	C3604	1	G 1/8
5	グランドナット	C3604	1	
4	メインシャフト	S25C	1	
3	ハンドル	Z.DC	1	
2	オイルタンク	FC200	1	
1	クリーナーカバー	FC200	1	
符号	部品名	材質	数	記事