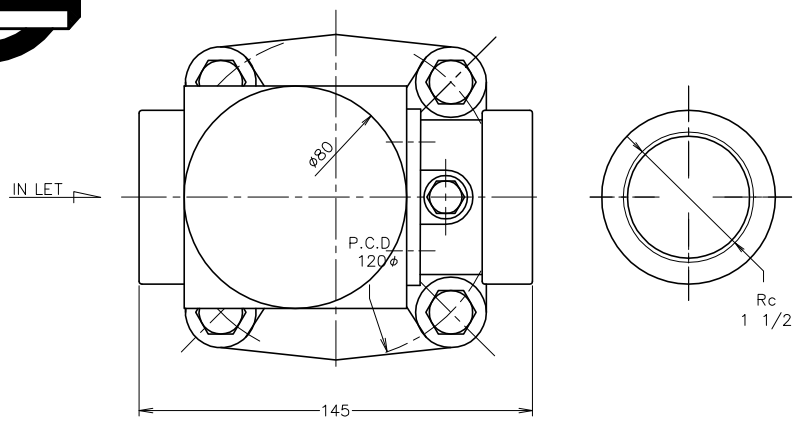
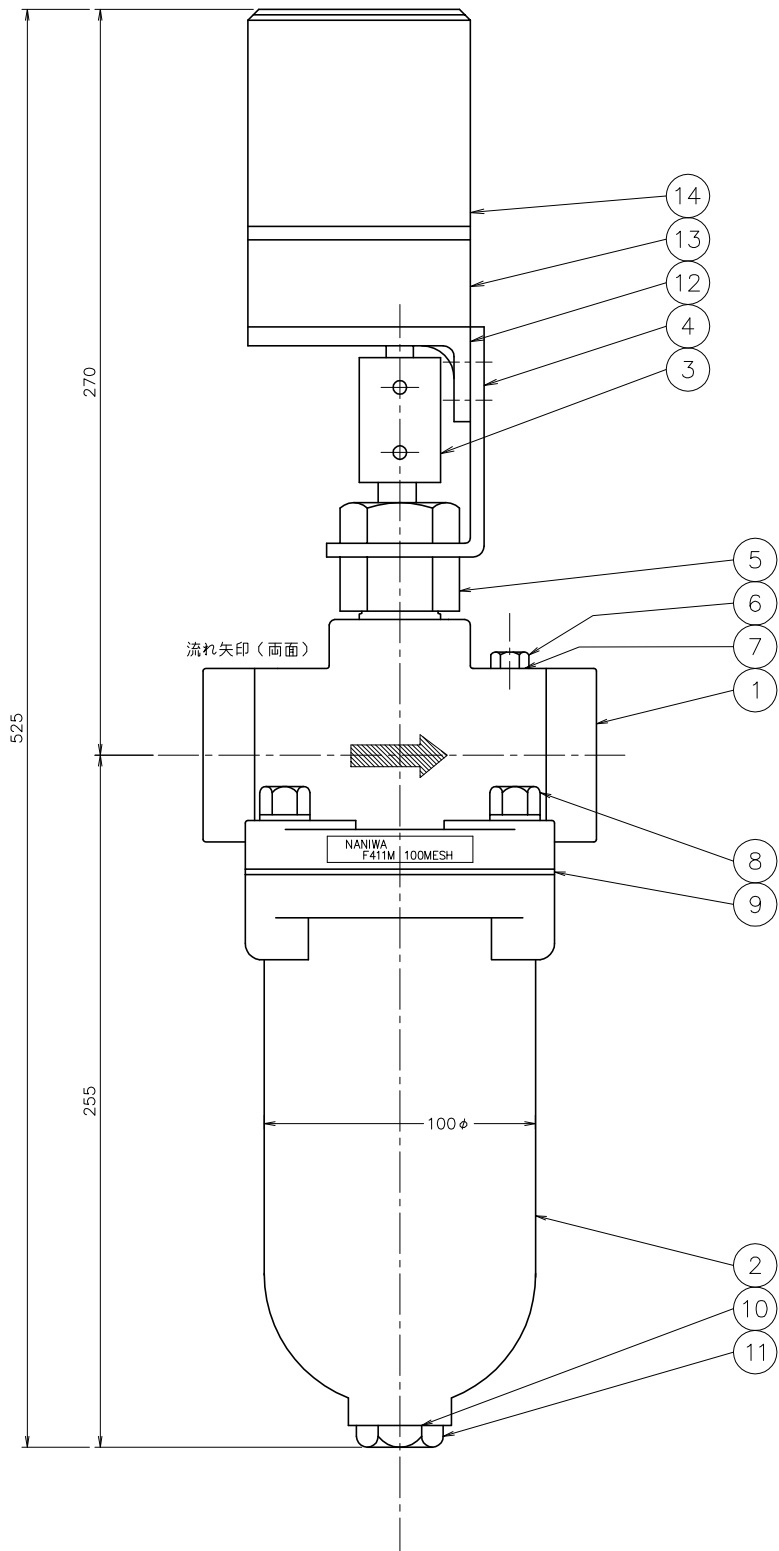


NANIWA OIL CLEANER



型式	T 式 自動油 濾過器		接続口径	Rc 1 1/2	
	表面加工	普通公差 ±0.25	品名	標準型濾器	
調査	年月日	尺度	1:2	水压検査	材質
	設計	製図	写真	1.0MPa	形状
				相当 (B10kgf/cm ²)	F.C
				図部番号	重量
				4CF-4037M-HP	12.7kg
株式会社 システム機材					

濾過目的油	
濾過間隙	100 MESH
常用温度	℃
粘度	cSt
常用圧力	MPa kgf/cm ²
器内圧力損失	MPa kgf/cm ²
口径断面積	[A] 12.56 cm ²
全濾過面積	[B] 61.5 cm ²
比 B/A	4.9 倍
有効濾過量	ℓ/h

14	AC 2P or 3P インダクションモーター	100V, 200V, 230V, etc 4P 25W		
13	ギヤーヘッド	10 rpm (option 1 rpm)		
12	ブラケット	ALDC	1	
11	ドレンプラグ	C3604	1	G 1/2
10	ドレンO.リング	VITON	1	JIS P-20
9	カバーパッキン	JOINT SHEET	1	バルカ #6500
8	ボルト	S25C	4	M10
7	Air O.リング	VITON	1	JIS P-10
6	エアプラグ	C3604	1	G 1/8
5	グラウンドナット	C3604	1	
4	ブラケットステー	SS400	1	
3	ジョイントカップリング	SS400	1	
2	オイルタンク	FC200	1	
1	クリーナーカバー	FC200	1	
符号	部品名	材質	数	記事