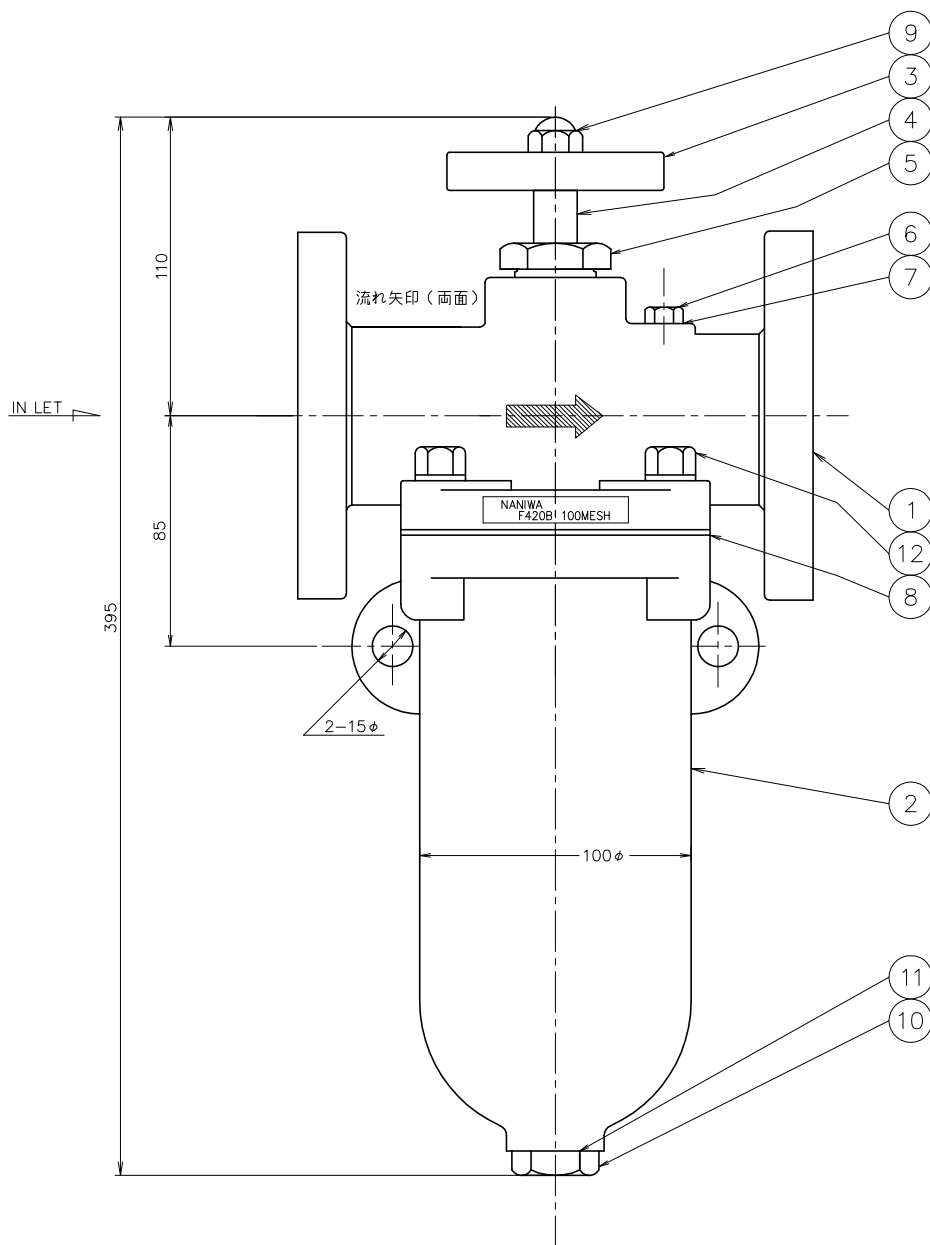
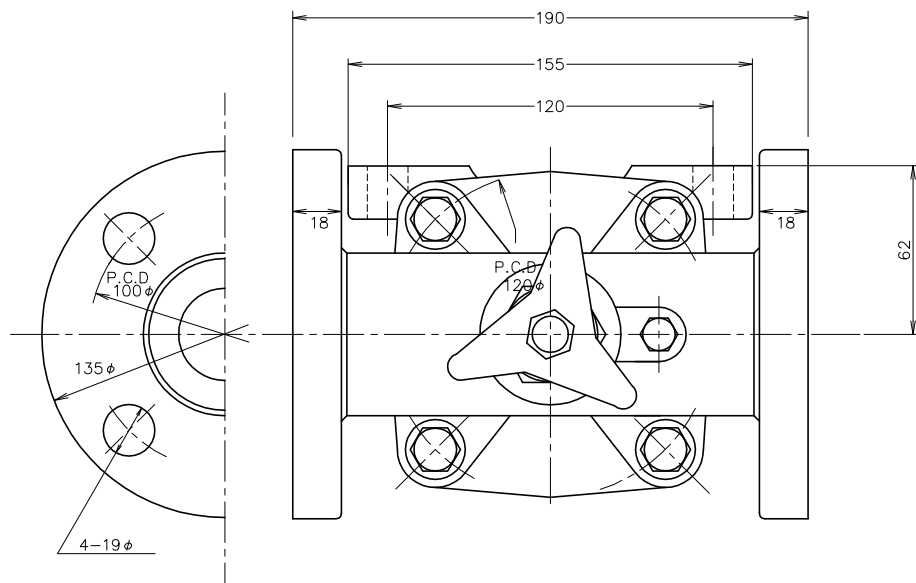


# NANIWA OIL CLEANER



型式	F420B		接続口径	JIS 10K 32A	
	表面加工	普通公差 ±0.25	品名	標準型濾器	
調査	年月日	1:2	水圧検査	材質	F.C
	設計	写真	1.5MPa	形状	F.C
調	査		相当 (旧15kgf/cm <sup>2</sup> )	重量	13.0kg
			図部	4CF-4040-HP	
			番号		
			株式会社 システム機材		

濾過目的油	
濾過間隙	100 MESH
常用温度	℃
粘度	cSt
常用圧力	MPa   kgf/cm <sup>2</sup>
器内圧力損失	MPa   kgf/cm <sup>2</sup>
口徑断面積	[A] 8.04 cm <sup>2</sup>
全濾過面積	[B] 61.5 cm <sup>2</sup>
比 B/A	7.6 倍
有効濾過量	ℓ/h

ハンドルを1日1回以上廻して  
清掃して下さい

12	ボルト	S25C	4	M 10
11	ドリル O.リング	NBR	1	JIS P-20
10	ドレンプラグ	C3604	1	G 1/2
9	キャップナット	S25C	1	M 10
8	カバーパッキン	JOINT SHEET	1	バルカ #6500
7	I7- O.リング	NBR	1	JIS P-10
6	エアプラグ	C3604	1	G 1/8
5	グラウンドナット	C3604	1	
4	メインシャフト	S25C	1	
3	ハンドル	Z.DC	1	
2	オイルタンク	FC200	1	
1	クリーナーカバー	FC200	1	
符号	部品名	材質	数	記事