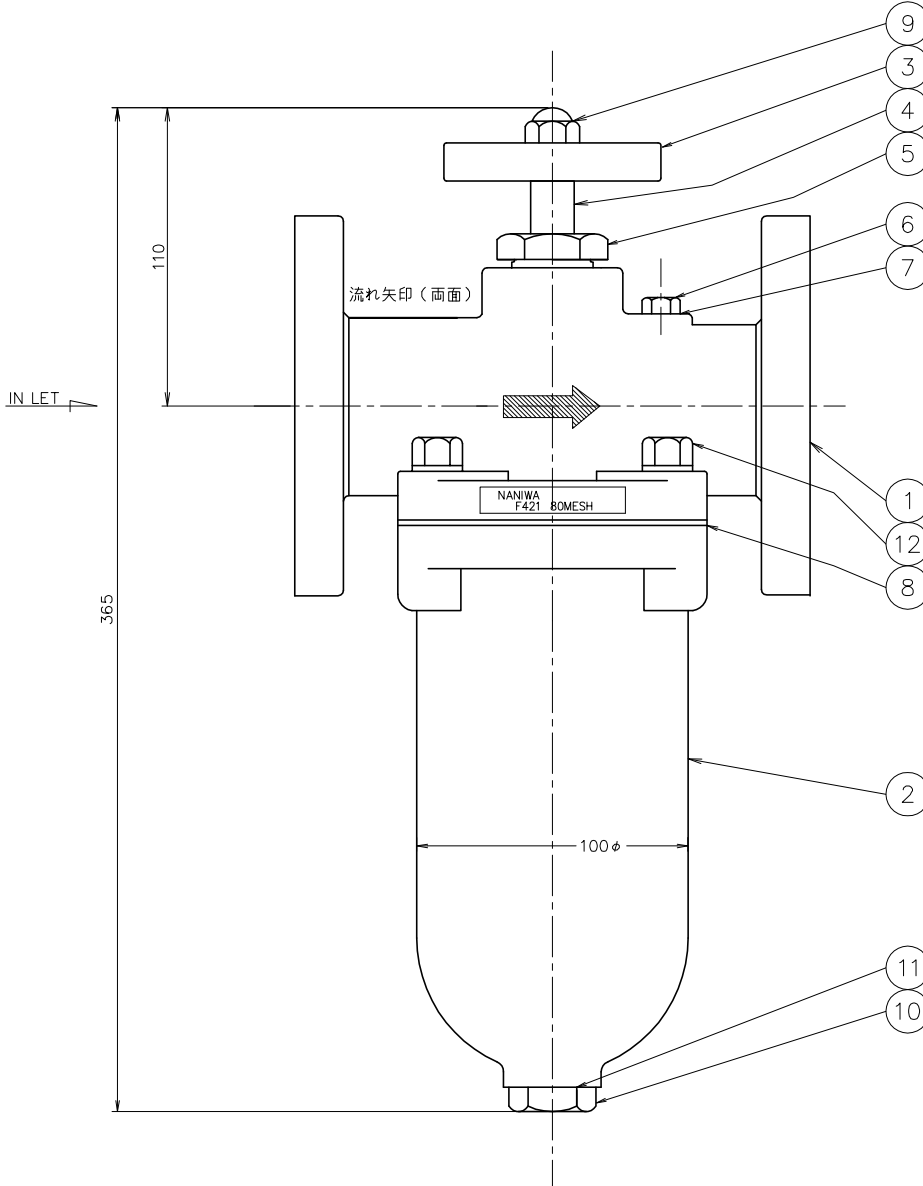
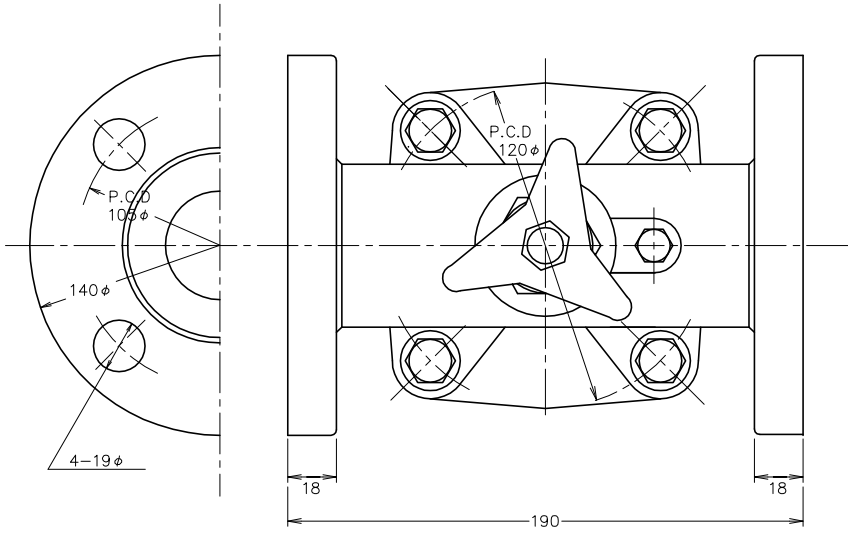


NANIWA OIL CLEANER



T 式 自 動 油 濾 過 器	接続口径	JIS 10K 40A	
	表面加工	普通公差 ±0.25	
	品名	標準型濾器	
型式	F421	1:2	1.5MPa
年 月 日	尺 度	製 図	写 図
調 査	設 計	相 当 (旧 15 kgf/cm ²)	材 質
			形 状
			重 量
			4CF-4041-HP
			図部 番号
			株式会社 システム機材

濾過目的油	
濾過間隙	80 MESH
常用温度	℃
粘 度	cSt
常用圧力	MPa kgf/cm ²
器内圧力損失	MPa kgf/cm ²
口径断面積	[A] 12.56 cm ²
全濾過面積	[B] 75.4 cm ²
比 B/A	6.0 倍
有効濾過量	ℓ/h

ハンドルを1日1回以上廻して
清掃して下さい

12	ボルト	S25C	4	M 10
11	ドリル O.リング	NBR	1	JIS P-20
10	ドレンプラグ	C3604	1	G 1/2
9	キャップナット	S25C	1	M 10
8	カバーパッキン	JOINT SHEET	1	バルカ #6500
7	I7- O.リング	NBR	1	JIS P-10
6	エアプラグ	C3604	1	G 1/8
5	グランドナット	C3604	1	
4	メインシャフト	S25C	1	
3	ハンドル	Z.DC	1	
2	オイルタンク	FC200	1	
1	クリーナーカバー	FC200	1	
符号	部 品 名	材 質	数	記 事