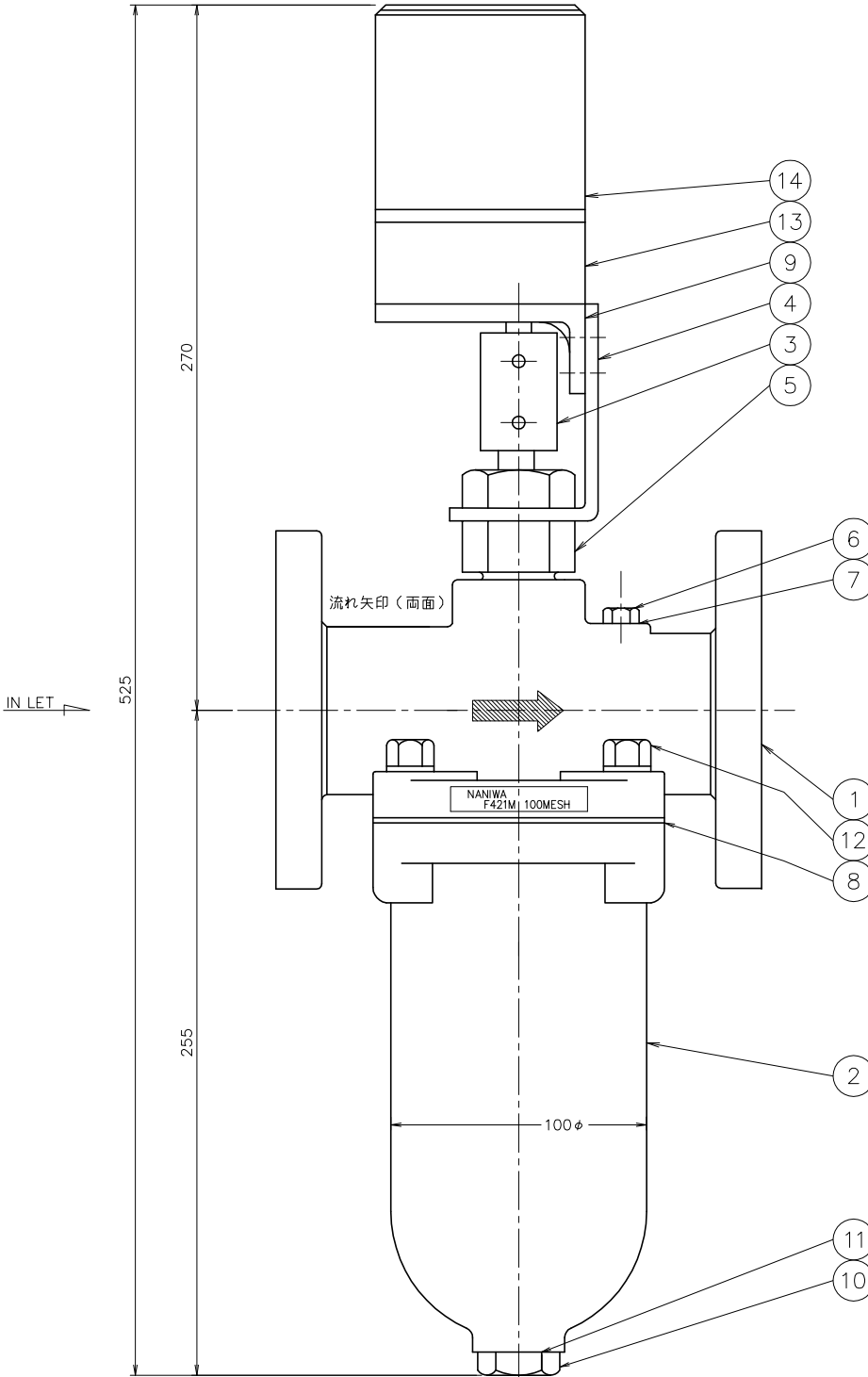
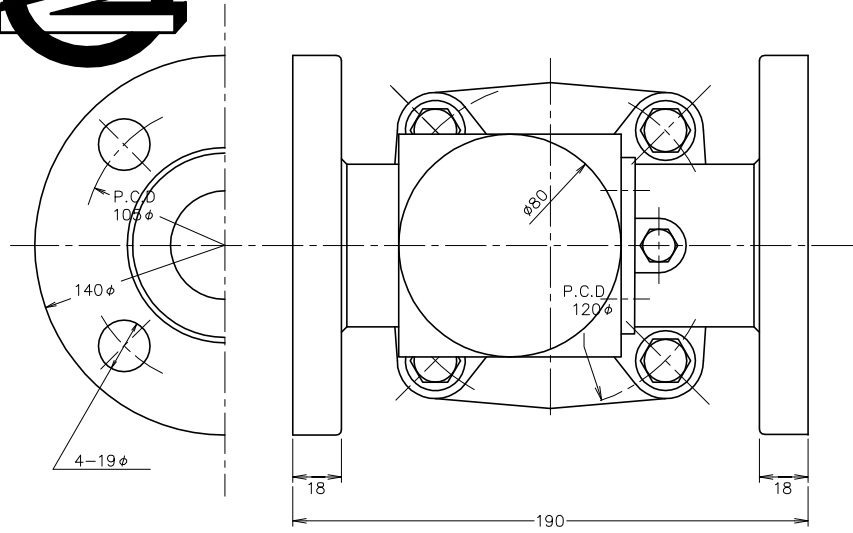


NANIWA OIL CLEANER



型式	T 式 自動油 濾過器		接続口径	JIS 10K 40A	
	表面加工	普通公差 ±0.25	品名	標準型濾過器	
年月日	尺度	1:2	水压検査	材質	
調査	設計	製図	写真	形状	F.C
			相当 (旧15 kgf/cm ²)	重量	16.0kg
			図部番号	4CF-4041M-HP	
			株式会社 システム機材		

濾過目的油	
濾過間隙	100 MESH
常用温度	℃
粘度	cSt
常用圧力	MPa kgf/cm ²
器内圧力損失	MPa kgf/cm ²
口径断面積	[A] 12.56 cm ²
全濾過面積	[B] 61.5 cm ²
比 B/A	4.9 倍
有効濾過量	ℓ/h

14	AC 2P or 3P インダクションモーター	100V, 200V, 230V, etc 4P 25W
13	ギヤーヘッド	10 rpm (option 1 rpm)
12	ボルト	S25C 4 M 10
11	ドリル O.リング	VITON 1 JIS P-20
10	ドレンプラグ	C3604 1 G1/2
9	ブラケット	A&DC 1
8	カバーパッキン	JOINT SHEET 1 バルカ #6500
7	I7- O.リング	VITON 1 JIS P-10
6	エアプラグ	C3604 1 G1/8
5	グラウンドナット	C3604 1
4	ブラケットステー	SS400 1
3	ジョイントカップリング	SS400 1
2	オイルタンク	FC200 1
1	クリーナーカバー	FC200 1
符号	部品名	材質 数 記事