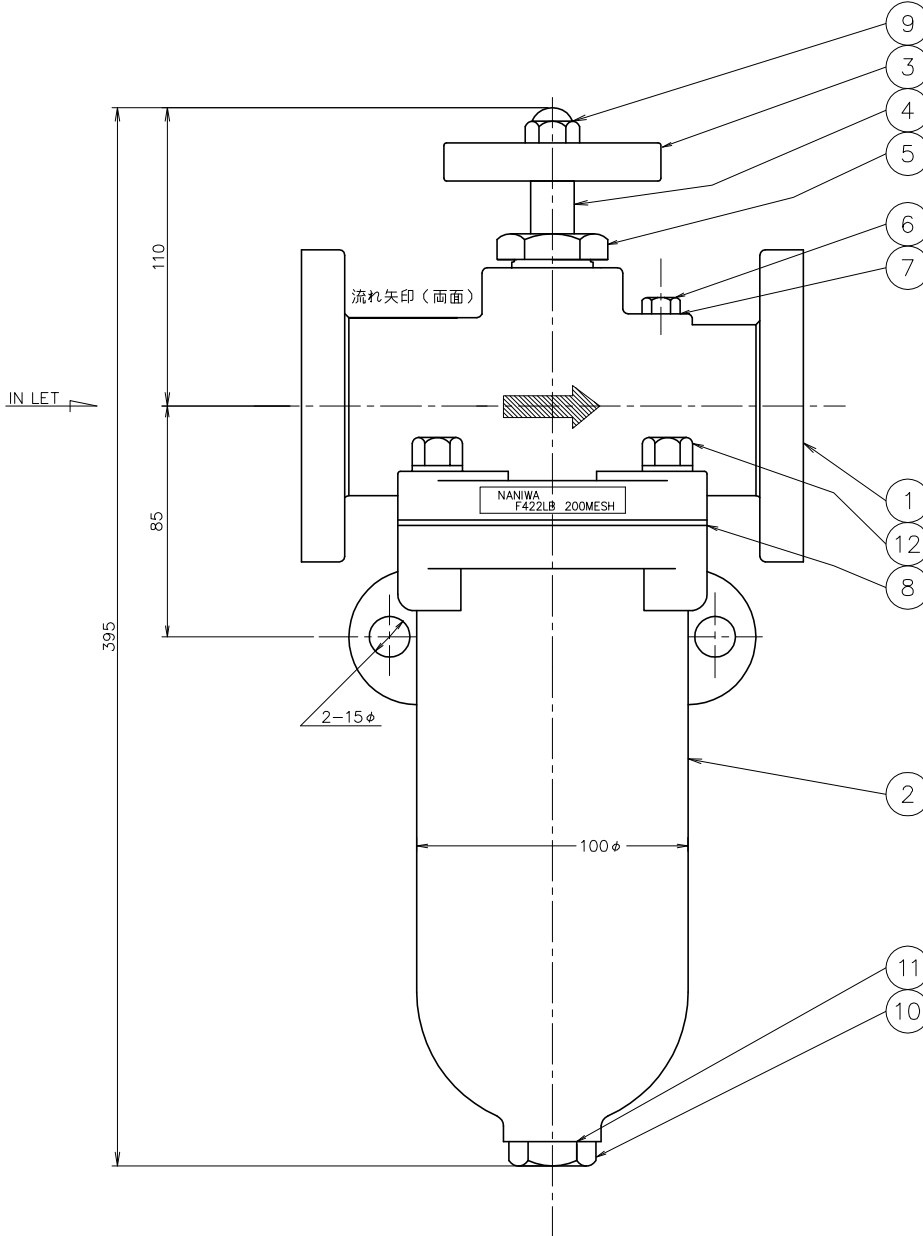
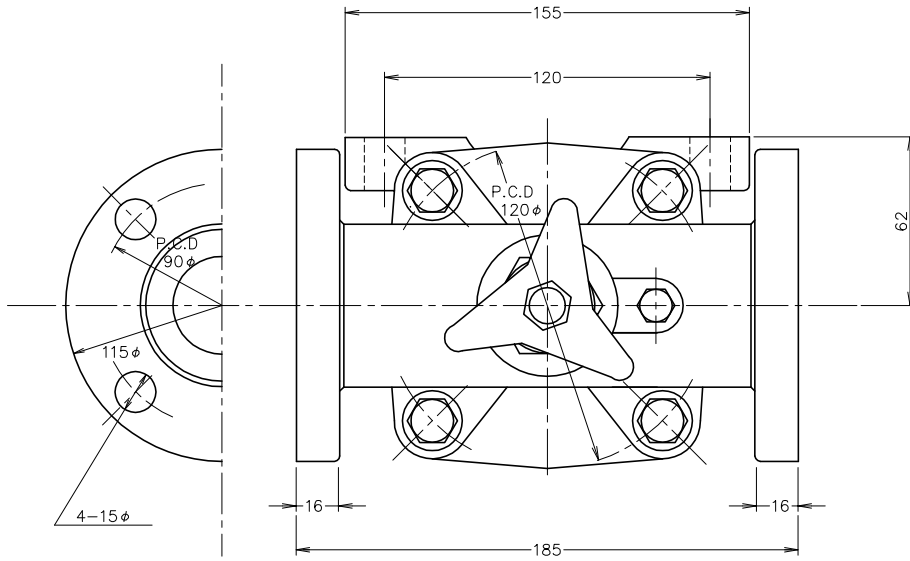


NANIWA OIL CLEANER



型式	F422LB		接続口径	JIS 5K 32A	
	表面加工	普通公差 ±0.25	品名	標準型濾器	
年月日	尺度	1:2	材質	F.C	
調査	設計	写真	水圧検査	1.5MPa	
			相当 (旧15kgf/cm ²)	12.5kg	
			図部番号	4CF-4046-HP	
			株式会社 システム機材		

濾過目的油	
濾過間隙	200 MESH
常用温度	℃
粘度	cSt
常用圧力	MPa旧 kgf/cm ²
器内圧力損失	MPa旧 kgf/cm ²
口径断面積	[A] 8.04 cm ²
全濾過面積	[B] 37.6 cm ²
比 B/A	4.7 倍
有効濾過量	ℓ/h

ハンドルを1日1回以上廻して
清掃して下さい

12	ボルト	S25C	4	M 10
11	ドリル O.リング	NBR	1	JIS P-20
10	ドレンプラグ	C3604	1	G1/2
9	キャップナット	S25C	1	M 10
8	カバーパッキン	JOINT SHEET	1	バルカ #6500
7	I7- O.リング	NBR	1	JIS P-10
6	エアプラグ	C3604	1	G1/8
5	グラウンドナット	C3604	1	
4	メインシャフト	S25C	1	
3	ハンドル	Z.DC	1	
2	オイルタンク	FC200	1	
1	クリーナーカバー	FC200	1	
符号	部品名	材質	数	記事