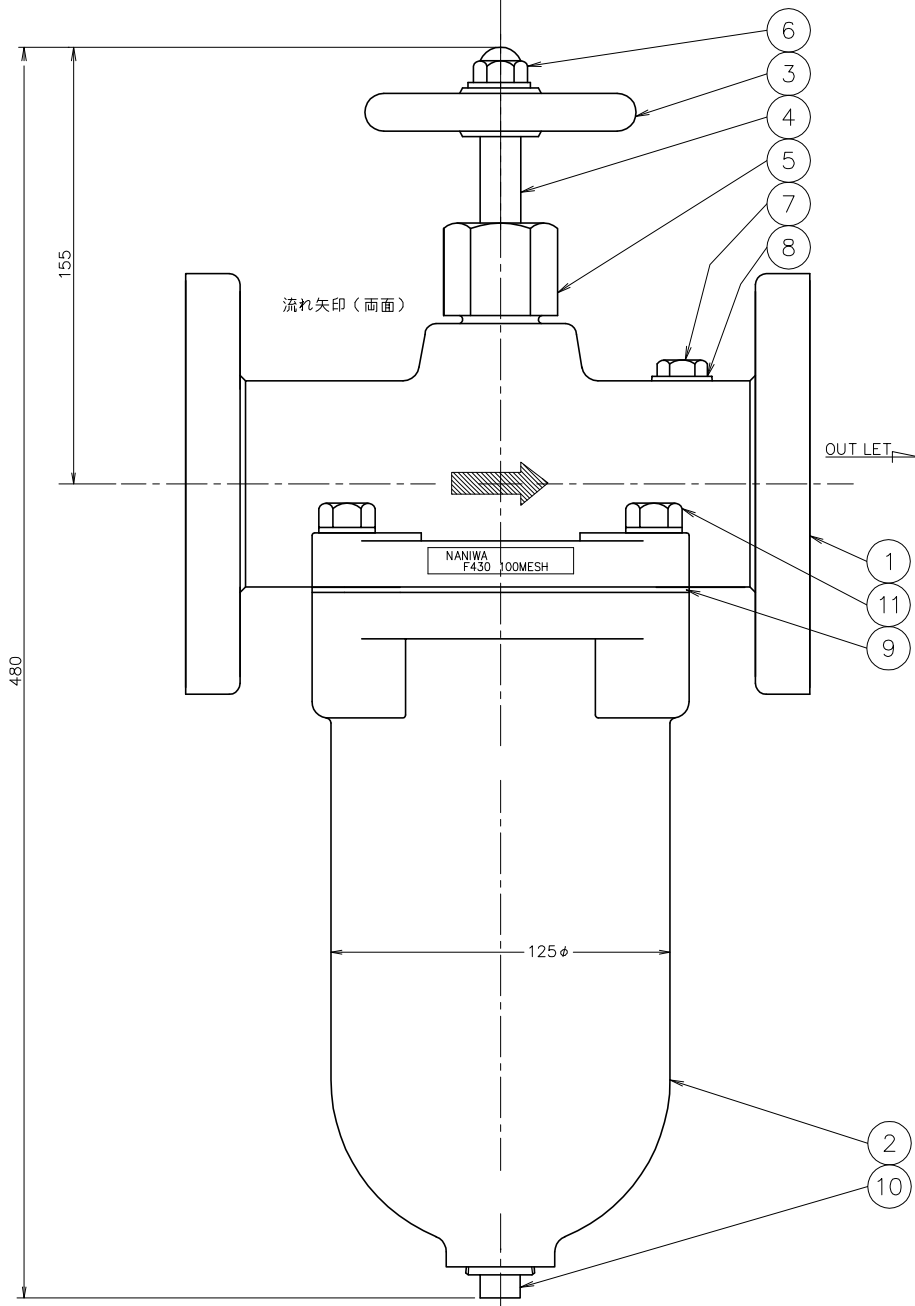
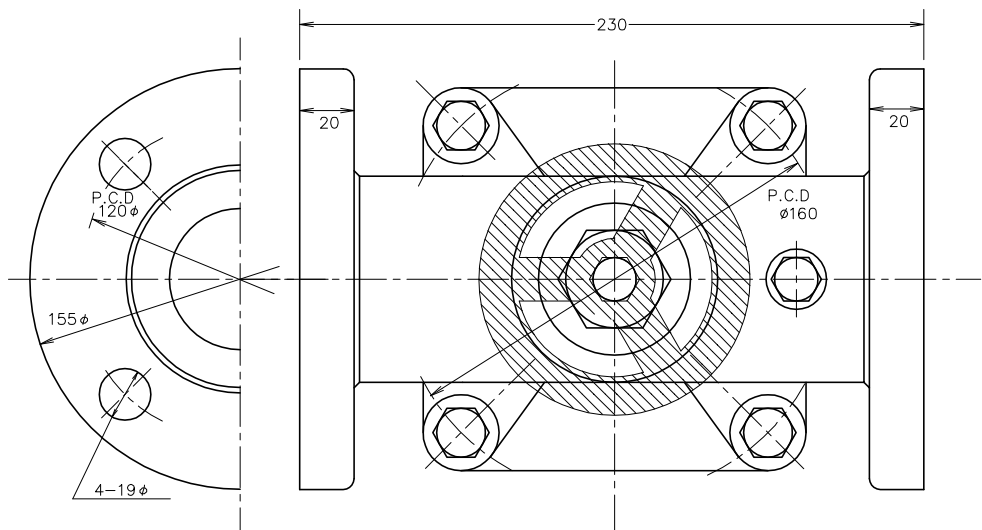


NANIWA OIL CLEANER



T 式 自動 油 濾 過 器		接続口径 JIS 10K 50A		普通公差 ±0.25		標準型 濾 器	
表面加工		品名		材質		形状	
F430		水圧検査		1.5MPa		F.C	
年月日		尺度		1:2		重量	
調査		製図		相当 (旧 15 kgf/cm ²)		21.0kg	
設計		写図		図部		番号	
				4CF-4052-HP			
株式会社		システム		機材			

濾過目的油	
濾過間隙	100 MESH
常用温度	℃
粘 度	cSt
常用圧力	MPa kgf/cm ²
器内圧力損失	MPa kgf/cm ²
口径断面積	[A] 19.6 cm ²
全濾過面積	[B] 71.6 cm ²
比 B/A	3.6 倍
有効濾過量	ℓ/h

ハンドルを1日1回以上廻して
清掃して下さい

11	ボルト	S25C	4	M12
10	ドレンプラグ	FCMB	1	R 1
9	カバーパッキン	JOINT SHEET	1	バルカ #6300
8	Air O.リング	NBR	1	JIS P-10
7	エアプラグ	C3604	1	G1/8
6	キャップナット	S25C	1	M10
5	グランドナット	C3604	1	
4	メインシャフト	S25C	1	
3	ハンドル	FC150	1	
2	オイルタンク	FC200	1	
1	クリーナーカバー	FC200	1	
符号	部品名	材質	数	記事