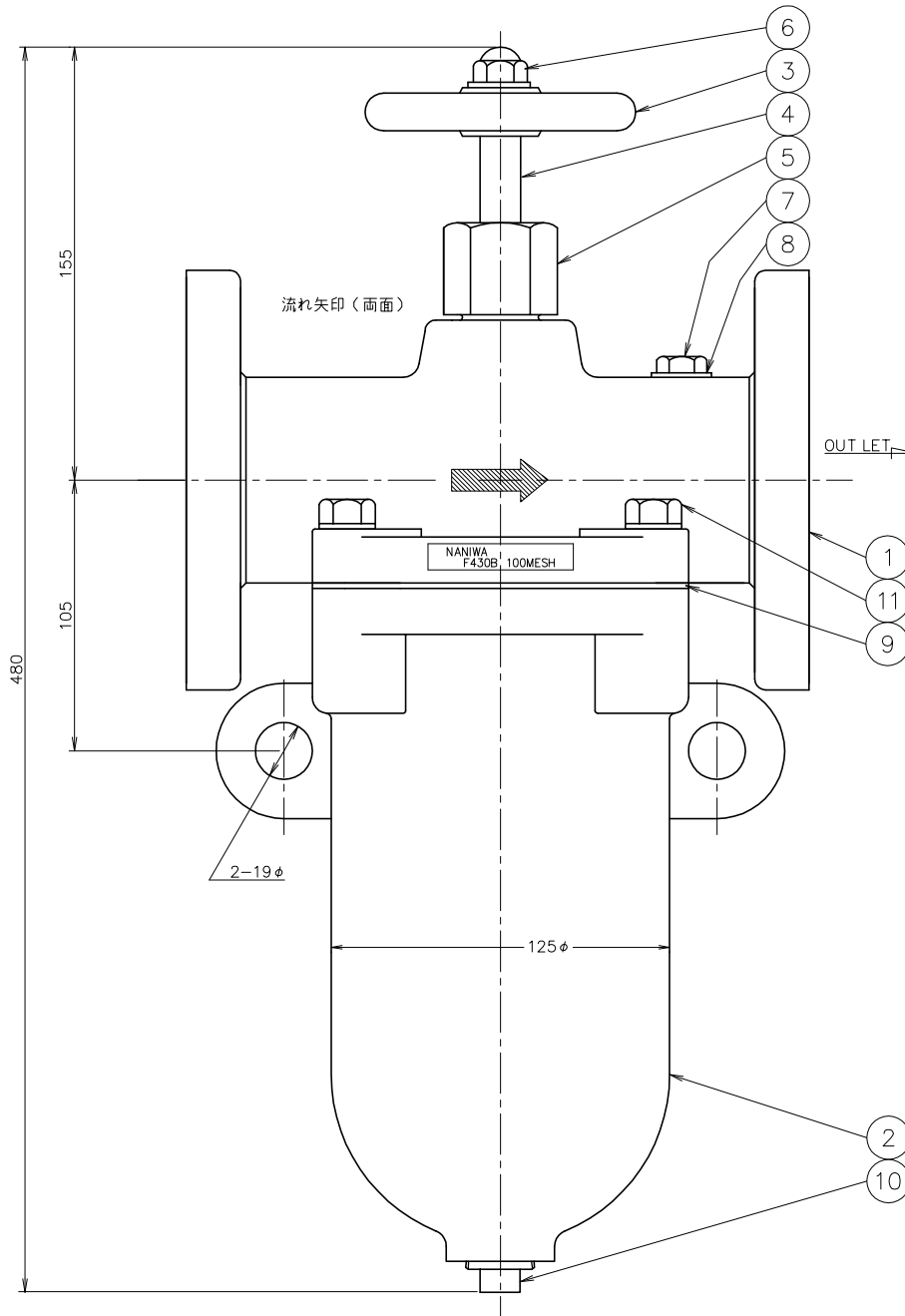
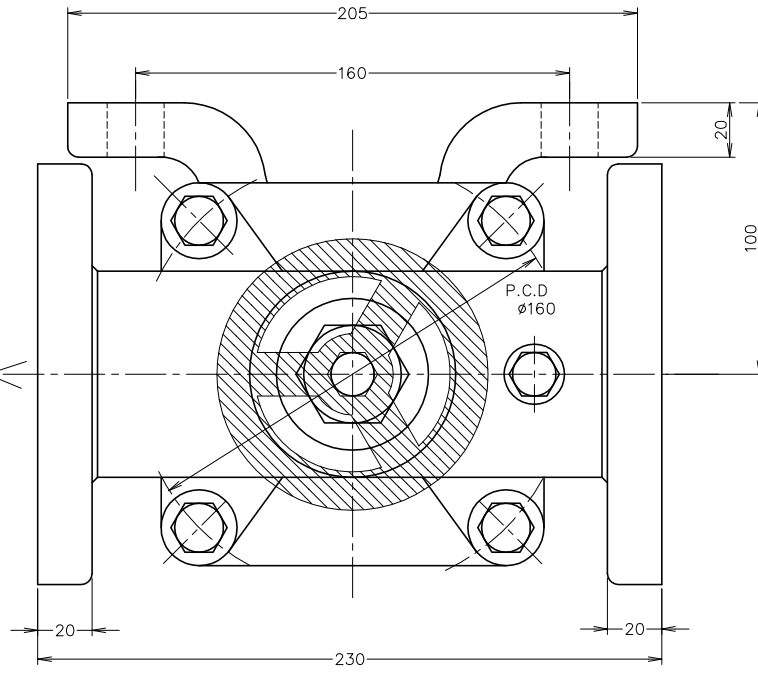
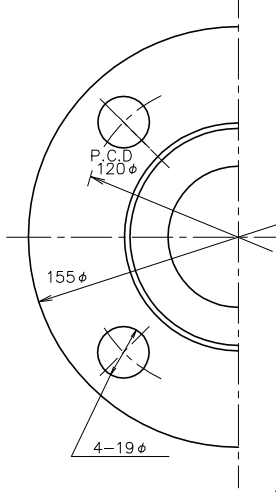


NANIWA OIL CLEANER



T 式 自動油 濾過器		接続口径 JIS 10K 50A	
型式	表面加工	普通公差 ±0.25	
	品名	標準型濾器	
調査	年月日	1:2	水圧検査
	設計	写真	1.5MPa
調	製図	相当	形状
	図番	(旧 15 kgf/cm ²)	F.C
重量		22.5kg	
図部番号		4CF-4053-HP	
株式会社 システム機材			

濾過目的油	
濾過間隙	100 MESH
常用温度	℃
粘度	cSt
常用圧力	MPa旧 kgf/cm ²
器内圧力損失	MPa旧 kgf/cm ²
口径断面積	[A] 19.6 cm ²
全濾過面積	[B] 71.6 cm ²
比 B/A	3.6 倍
有効濾過量	ℓ/h

ハンドルを1日1回以上廻して
清掃して下さい

11	ボルト	S25C	4	M12
10	ドレンプラグ	FCMB	1	R 1
9	カバーパッキン	JOINT SHEET	1	バルカ #6300
8	Air O.リング	NBR	1	JIS P-10
7	エアプラグ	C3604	1	G1/8
6	キャップナット	S25C	1	M10
5	グランドナット	C3604	1	
4	メインシャフト	S25C	1	
3	ハンドル	FC150	1	
2	オイルタンク	FC200	1	
1	クリーナーカバー	FC200	1	
符号	部品名	材質	数	記事