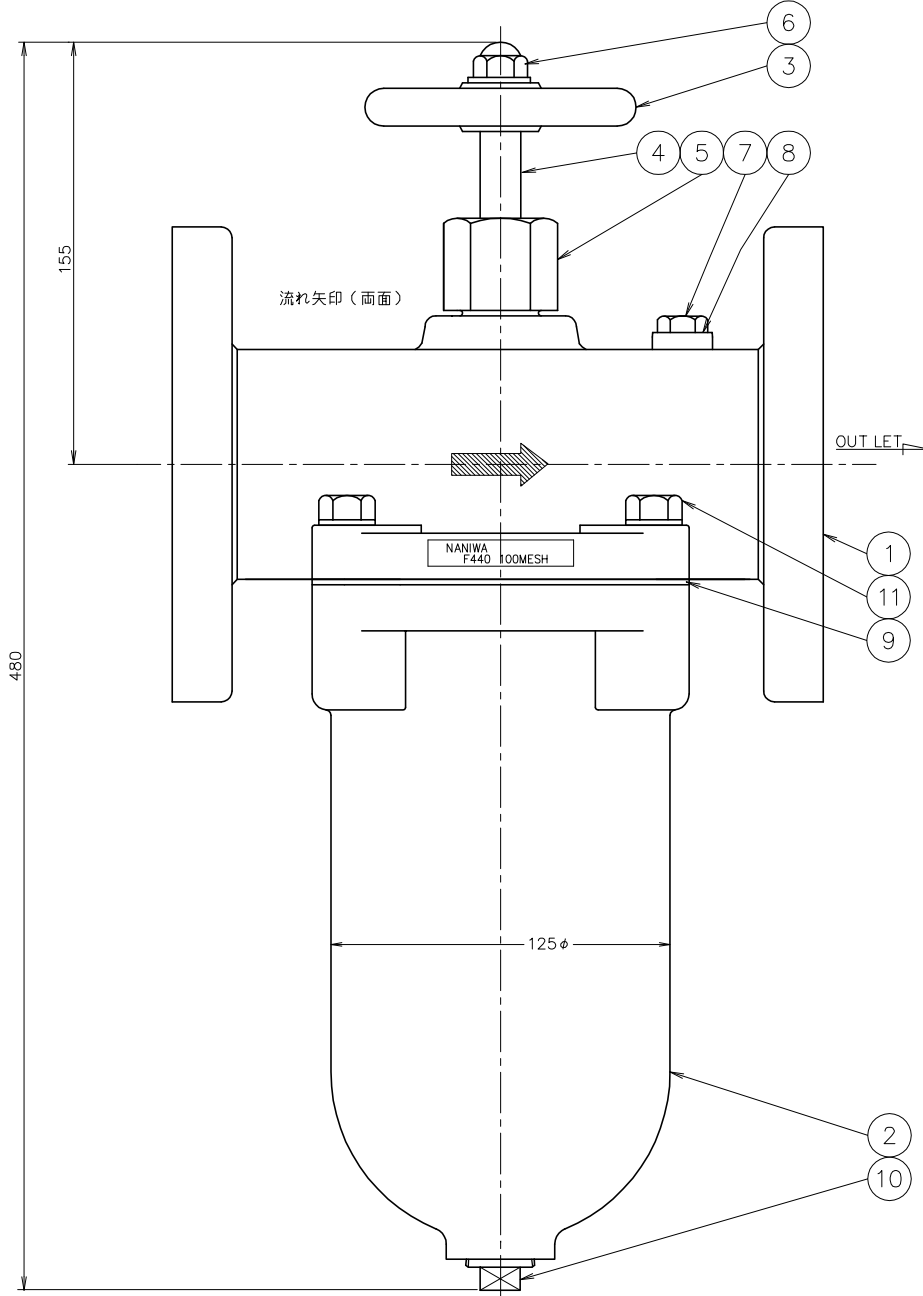
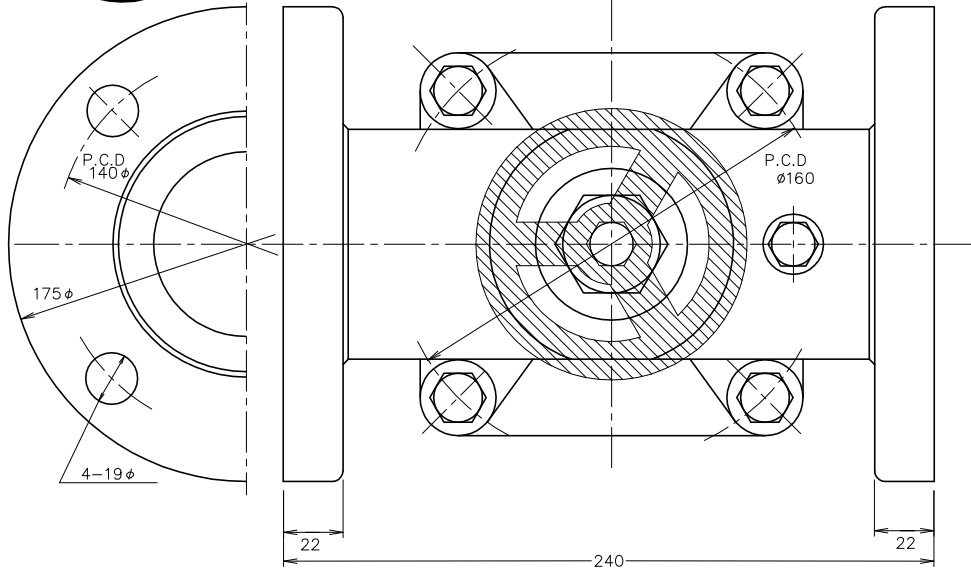


NANIWA OIL CLEANER



T式自動油濾過器		接続口径 JIS 10K 65A	
型式	表面加工	普通公差 ±0.25	標準型濾器
	品名	F440	
年月日	尺度	1:2	材質
調査	製図	写真	形状
		1.5MPa	F.C
		相当 (旧 15 kgf/cm ²)	重量
			24.0kg
			図部番号
			4CF-4055-HP
株式会社 システム機材			

濾過目的油	
濾過間隙	100 MESH
常用温度	℃
粘度	cSt
常用圧力	MPa kgf/cm ²
器内圧力損失	MPa kgf/cm ²
口径断面積	[A] 33.2 cm ²
全濾過面積	[B] 71.6 cm ²
比 B/A	2.2 倍
有効濾過量	ℓ/h

ハンドルを1日1回以上廻して
清掃して下さい

11	ボルト	S25C	4	M12
10	ドレンプラグ	FCMB	1	R 1
9	カバーパッキン	JOINT SHEET	1	バルカ #6500
8	Air O.リング	NBR	1	JIS P-10
7	エアプラグ	C3604	1	G1/8
6	キャップナット	S25C	1	M10
5	グランドナット	C3604	1	
4	メインシャフト	S25C	1	
3	ハンドル	FC150	1	
2	オイルタンク	FC200	1	
1	クリーナーカバー	FC200	1	
符号	部品名	材質	数	記事