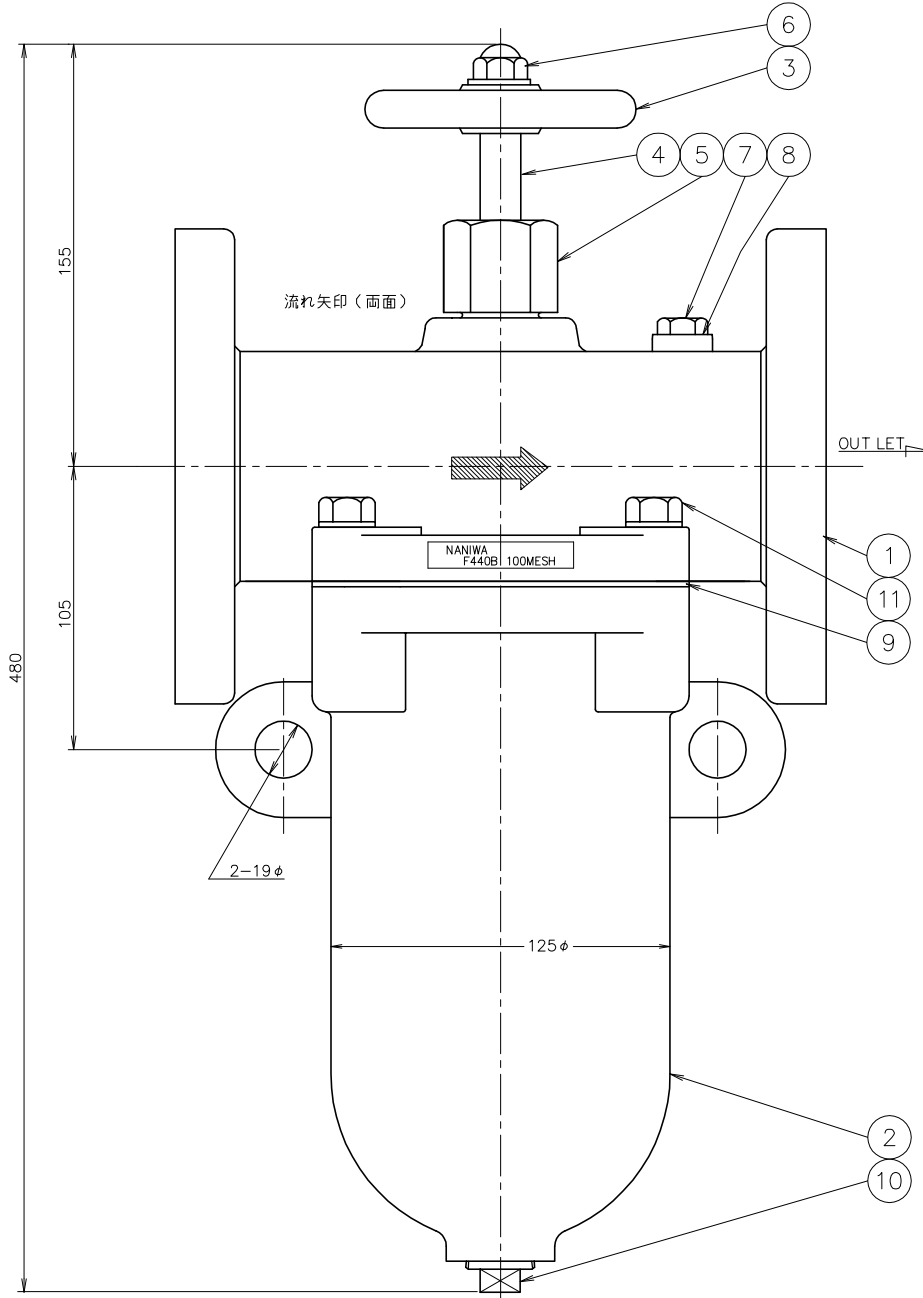
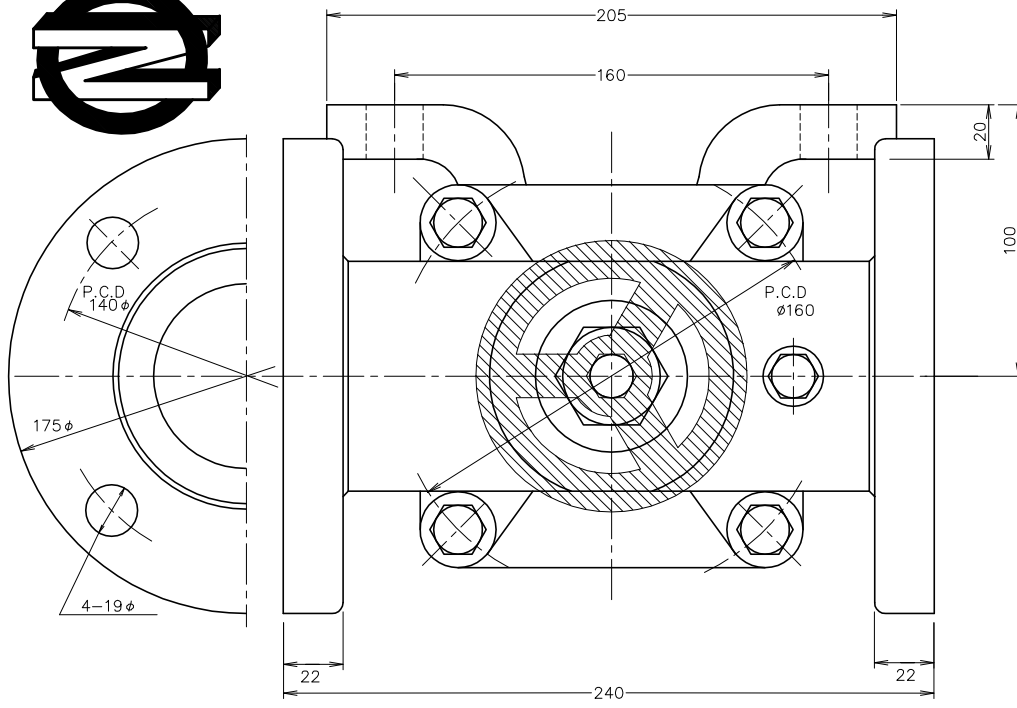


NANIWA OIL CLEANER



| | | | |
|----------------|------------|--------------------------------|-------------|
| T 式 自動 油 濾 過 器 | | 接続口径 JIS 10K 65A | |
| 表面加工 | 普通公差 ±0.25 | 品名 | 標準型濾器 |
| 型式 | F440B | 材質 | |
| 年月日 | 尺度 1:2 | 水圧検査 | 材質 |
| 調査 | 製図 写真 | 1.5MPa | 形状 |
| | | 相当 (旧 15 kgf/cm ²) | F.C |
| | | 図部番号 | 重量 25.5kg |
| | | | 4CF-4056-HP |
| 株式会社 システム機材 | | | |

| | |
|--------|---------------------------|
| 濾過目的油 | |
| 濾過間隙 | 100 MESH |
| 常用温度 | ℃ |
| 粘度 | cSt |
| 常用圧力 | MPa kgf/cm ² |
| 器内圧力損失 | MPa kgf/cm ² |
| 口径断面積 | [A] 33.2 cm ² |
| 全濾過面積 | [B] 71.6 cm ² |
| 比 B/A | 2.2 倍 |
| 有効濾過量 | ℓ/h |

ハンドルを1日1回以上廻して
清掃して下さい

| | | | | |
|----|-----------|-------------|---|-----------|
| 11 | ボルト | S25C | 4 | M12 |
| 10 | ドレンプラグ | FCMB | 1 | R 1 |
| 9 | カバーパッキン | JOINT SHEET | 1 | バルカ #6300 |
| 8 | Air O.リング | NBR | 1 | JIS P-10 |
| 7 | エアプラグ | C3604 | 1 | G1/8 |
| 6 | キャップナット | S25C | 1 | M10 |
| 5 | グランドナット | C3604 | 1 | |
| 4 | メインシャフト | S25C | 1 | |
| 3 | ハンドル | FC150 | 1 | |
| 2 | オイルタンク | FC200 | 1 | |
| 1 | クリーナーカバー | FC200 | 1 | |
| 符号 | 部品名 | 材質 | 数 | 記事 |