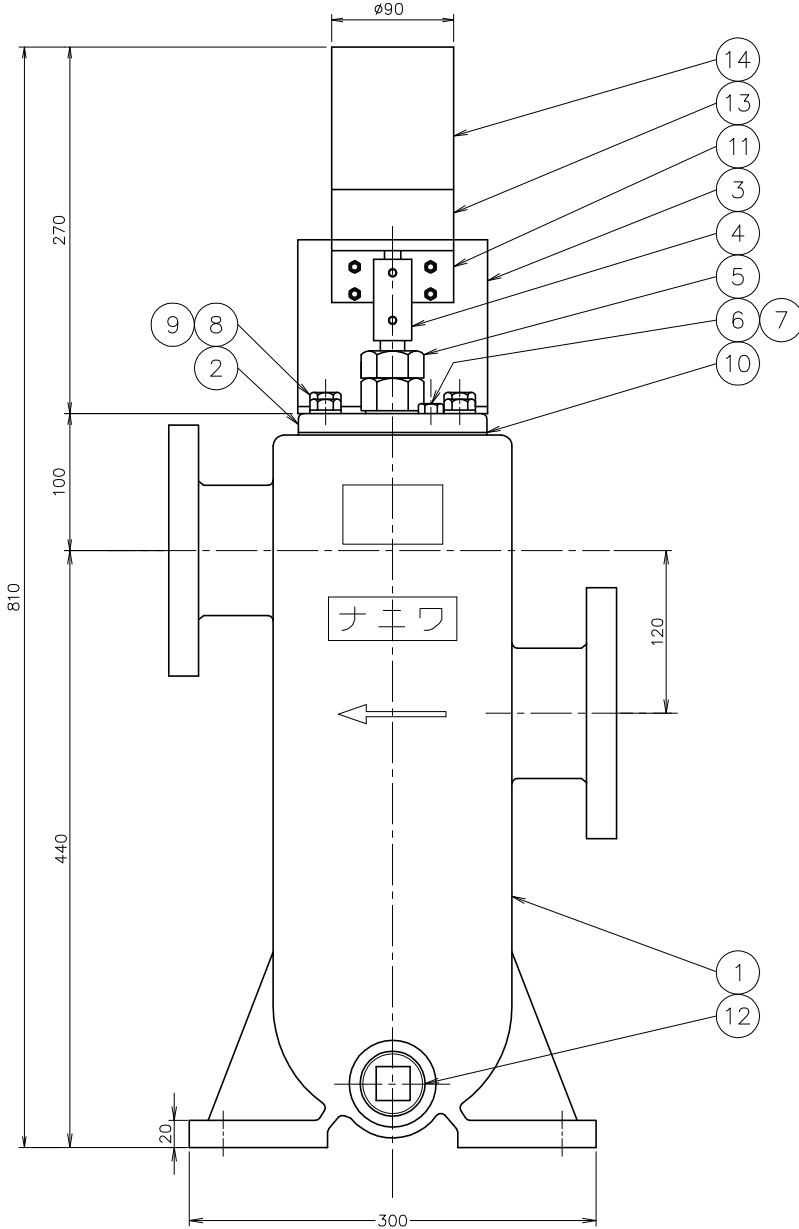
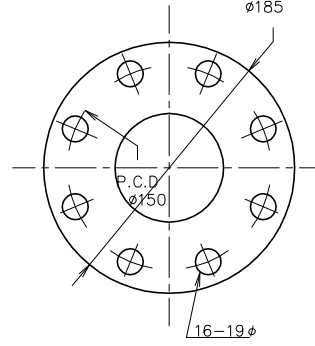
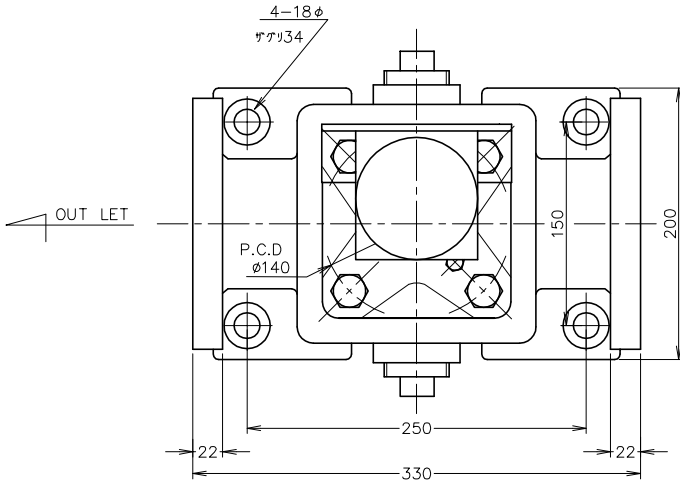


NANIWA OIL CLEANER



T 式 自動油 濾過器		接続口径	JIS 10K 80A	
型式	表面加工	普通公差 ±0.25		
	品名	標準型濾過器		
調査	年月日	1:4	水压検査	材質
	設計	写真	1.5MPa	形状
調	相当	(旧)15kg/cm ²	相当	重量
	図部	番号	5DF-5057M-HP	
株式会社 システム機材				

濾過目的油	
濾過間隙	100 MESH
常用温度	℃
粘度	cSt
常用圧力	MPa kgf/cm ²
器内圧力損失	MPa kgf/cm ²
口径断面積	[A] 50.2 cm ²
全濾過面積	[B] 129.0 cm ²
比 B/A	2.6 倍
有効濾過量	ℓ/h

14	AC 2P or 3P インダクションモーター	100V, 200V, 230V, etc 4P 40W		
13	減速ギヤーヘッド	10 rpm (option 1 rpm)		
12	ドレンプラグ	FCMB	1	R11/2
11	ブラケット	A&DC	1	
10	カバーパッキン	JOINT SHEET	1	バルカ #6500
9	スプリングワッシャ	SWRH	4	
8	ボルト	SWR	4	M12
7	Air.O.リング	VITON		JIS P-10
6	エアプラグ	C3604	1	G1/8
5	グラウンドナット	C3604	1	
4	ジョイントカップリング	SS400	1	
3	ブラケットステー	SS400	1	
2	クリーナーカバー	FC200	1	
1	クリーナーボディ	FC200	1	
符号	部品名	材質	数	記事